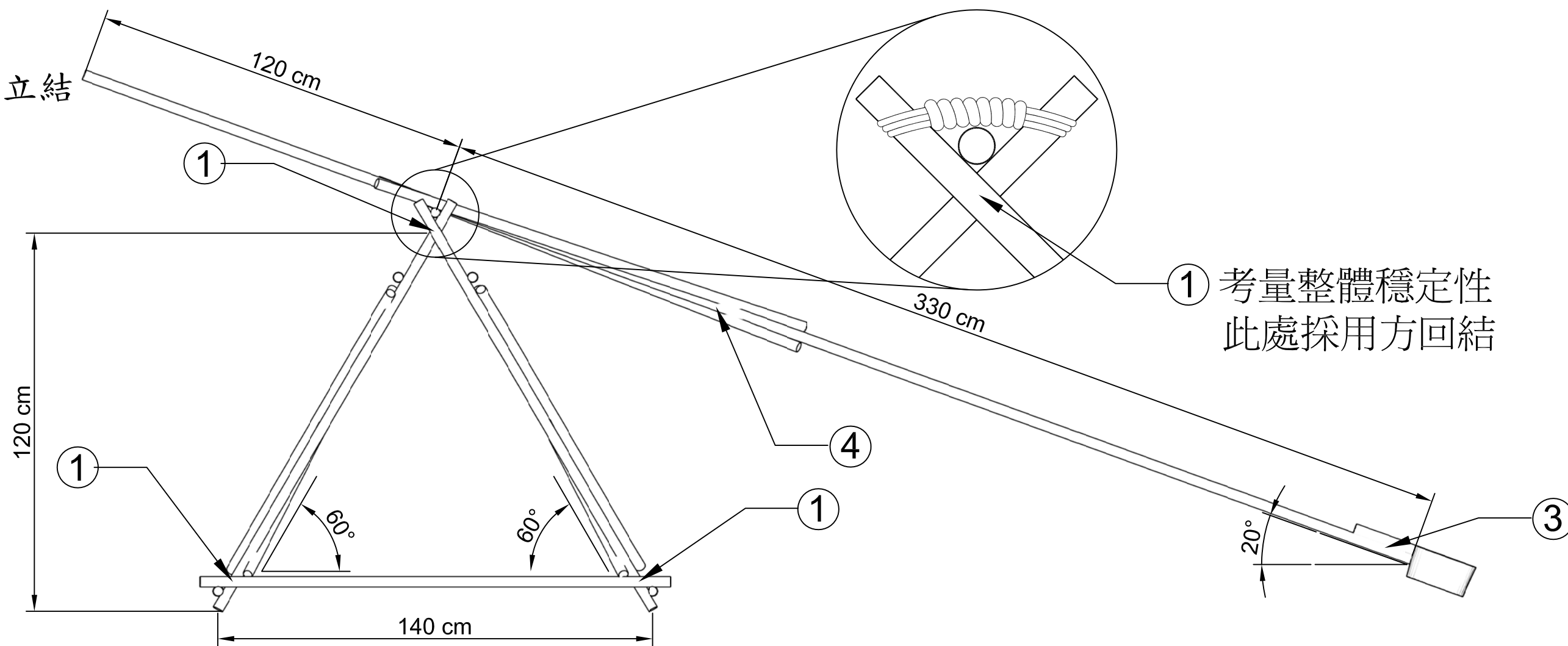
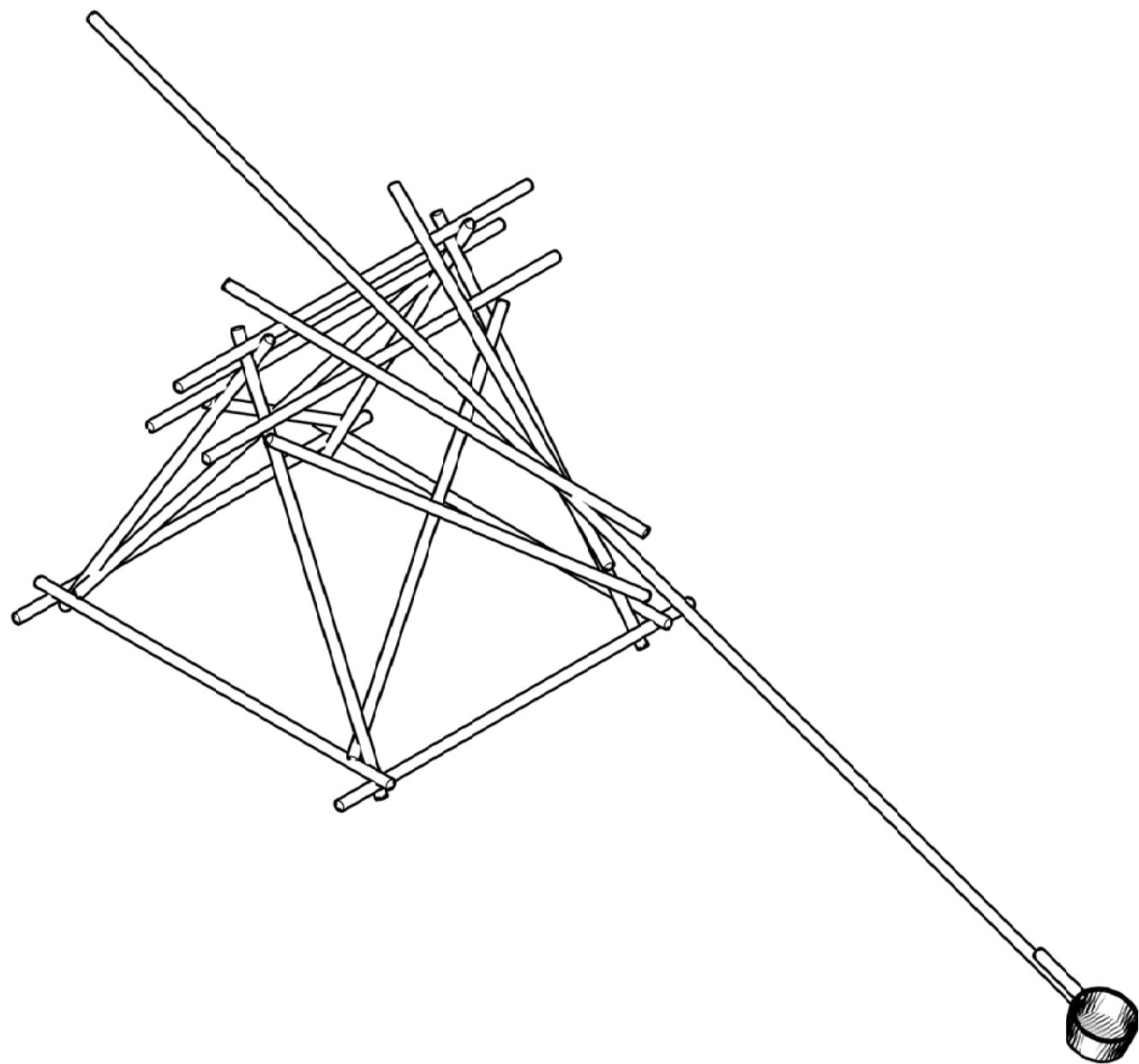


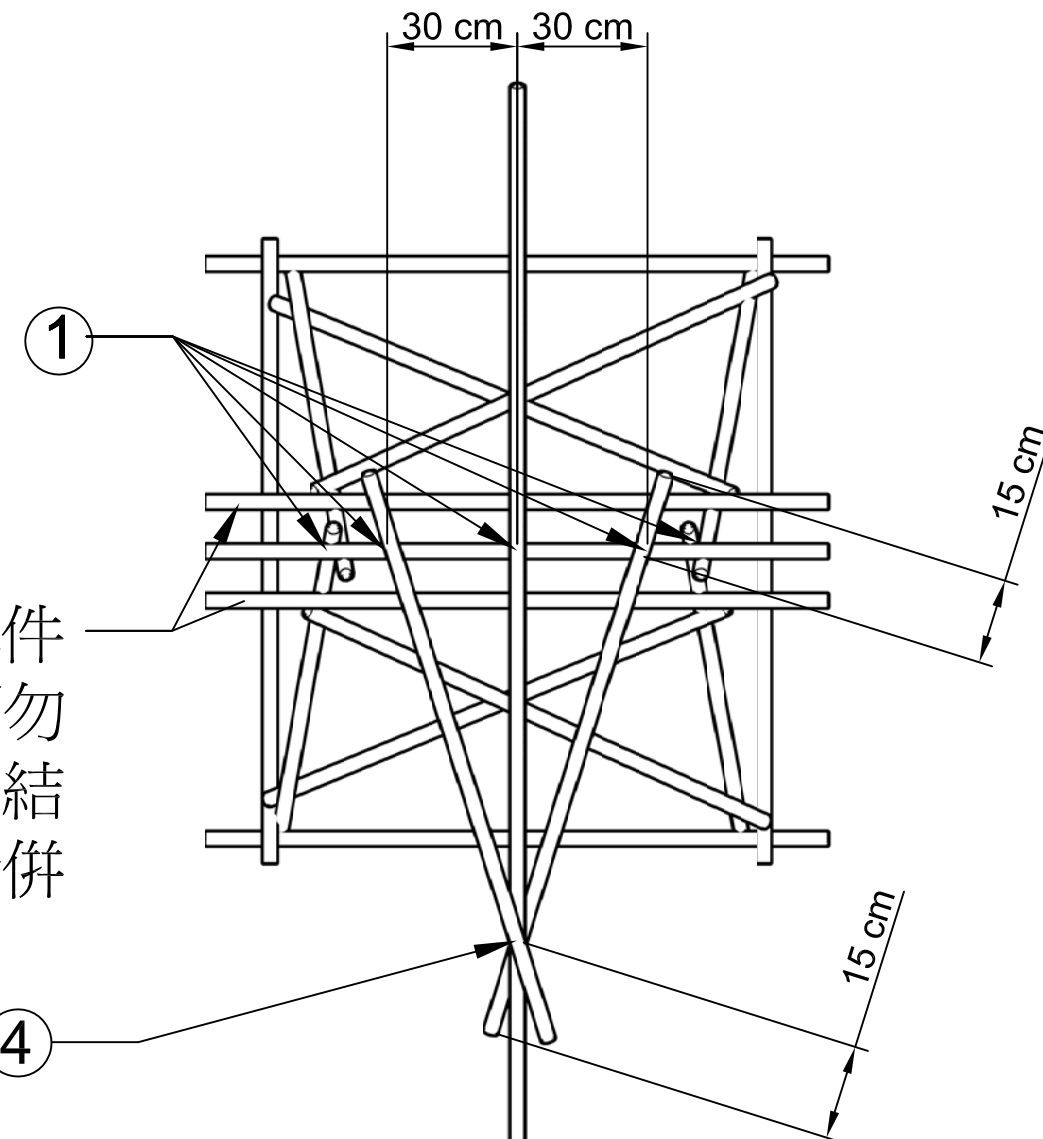
- ① 方回結
- ② 十字結
- ③ 接棍結
- ④ 三聯剪立結



臺北市童軍會三五童軍節  
技能競賽－羅馬砲台參考圖



此兩構件  
在外側勿  
以接棍結  
合併



- ① 方回結
- ④ 三聯剪立結

請注意此桿件頭尾  
請用尾端(細端)固  
定斗杓

1. 方回結——兩木棍交接時，用方回結使其穩固，凡建設炊事架，工作臺等工程，需用此結。結法如圖 1。

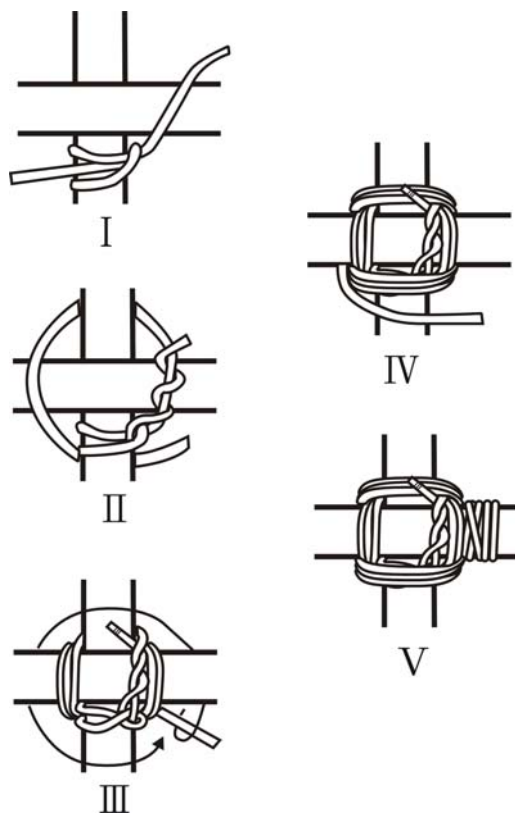


圖 1

2. 十字結——兩木棍斜交在中間時，用十字結縛緊，用途同方回結。結法如圖 2。

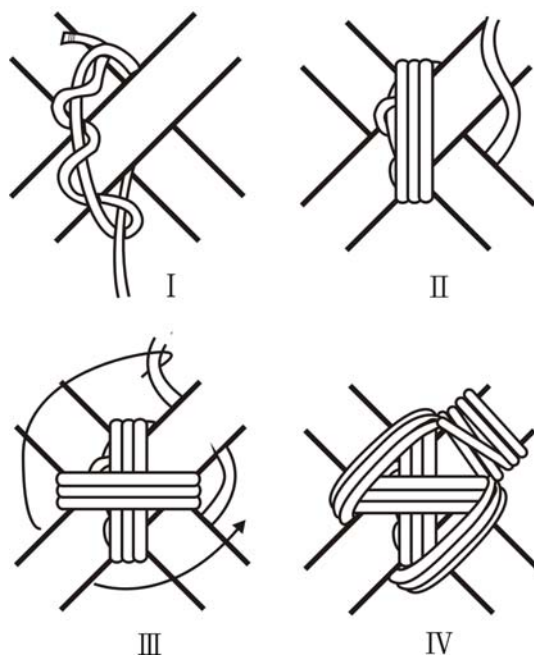
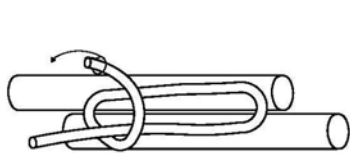
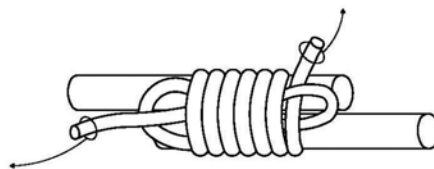


圖 2

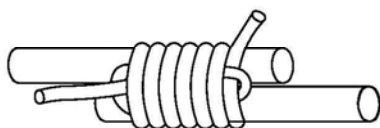
3. 接棍結(棍頭結)



I

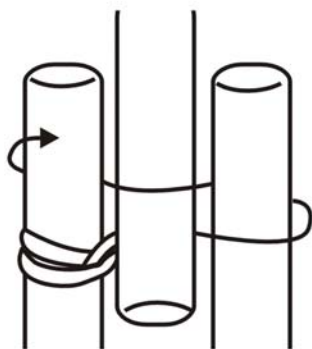


II

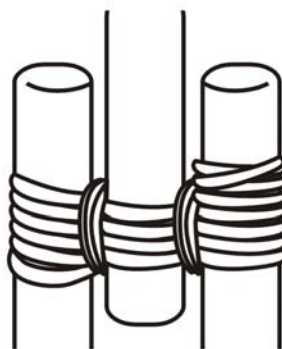


III

4. 三聯剪立結



I



II

Enable 3D View