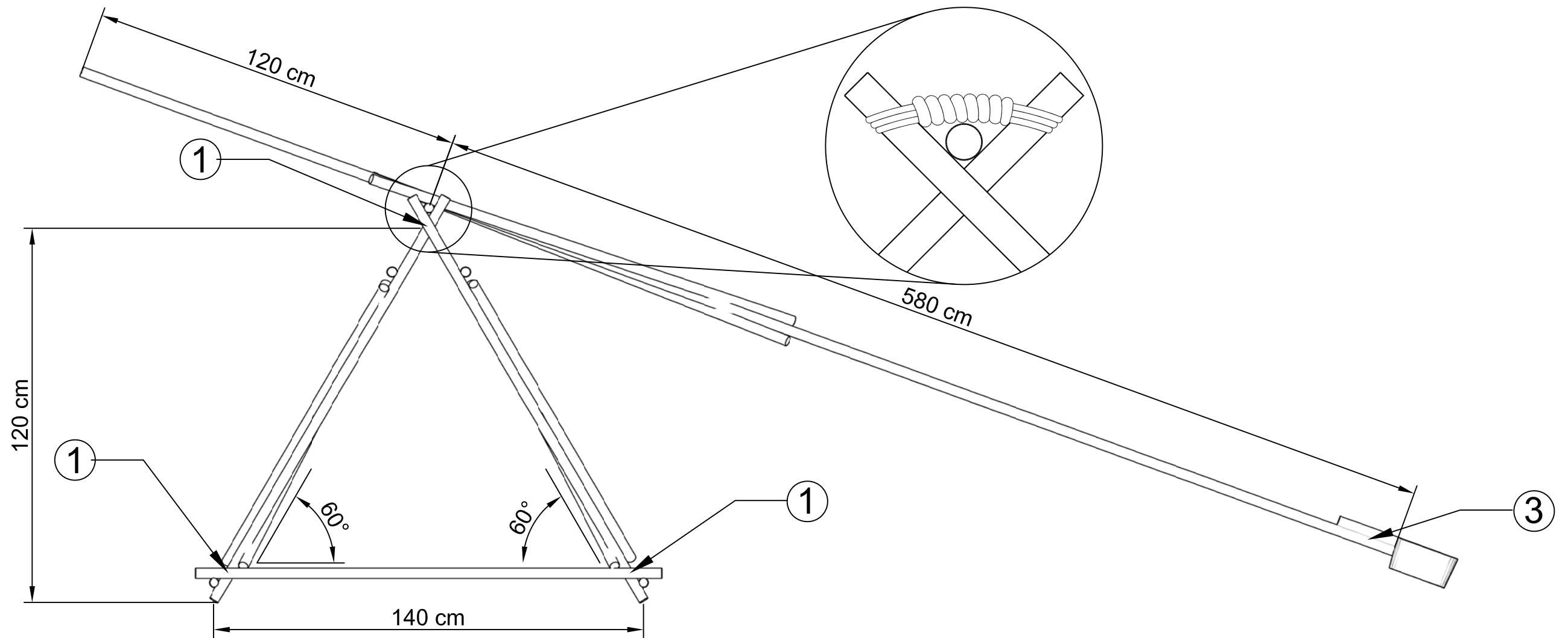
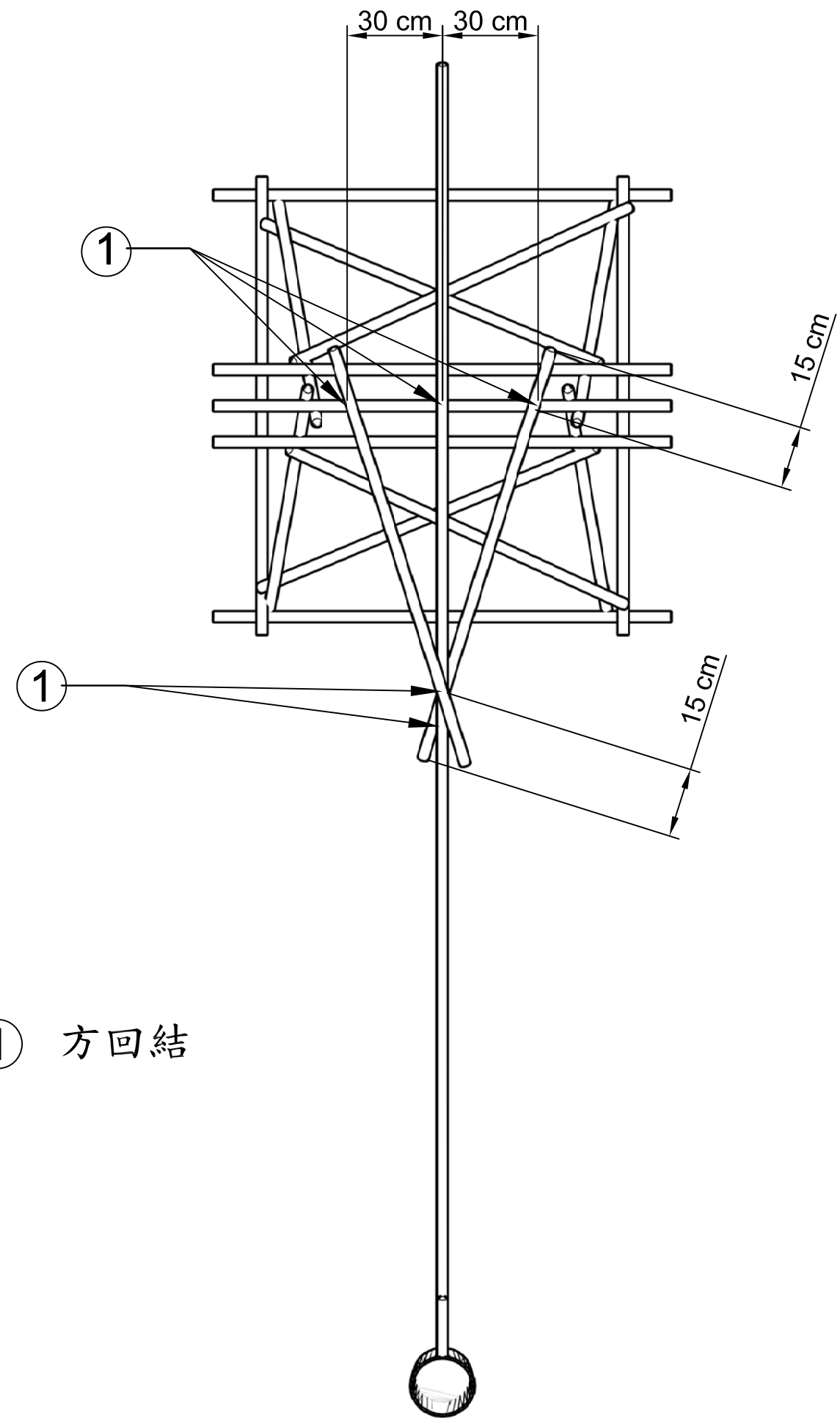
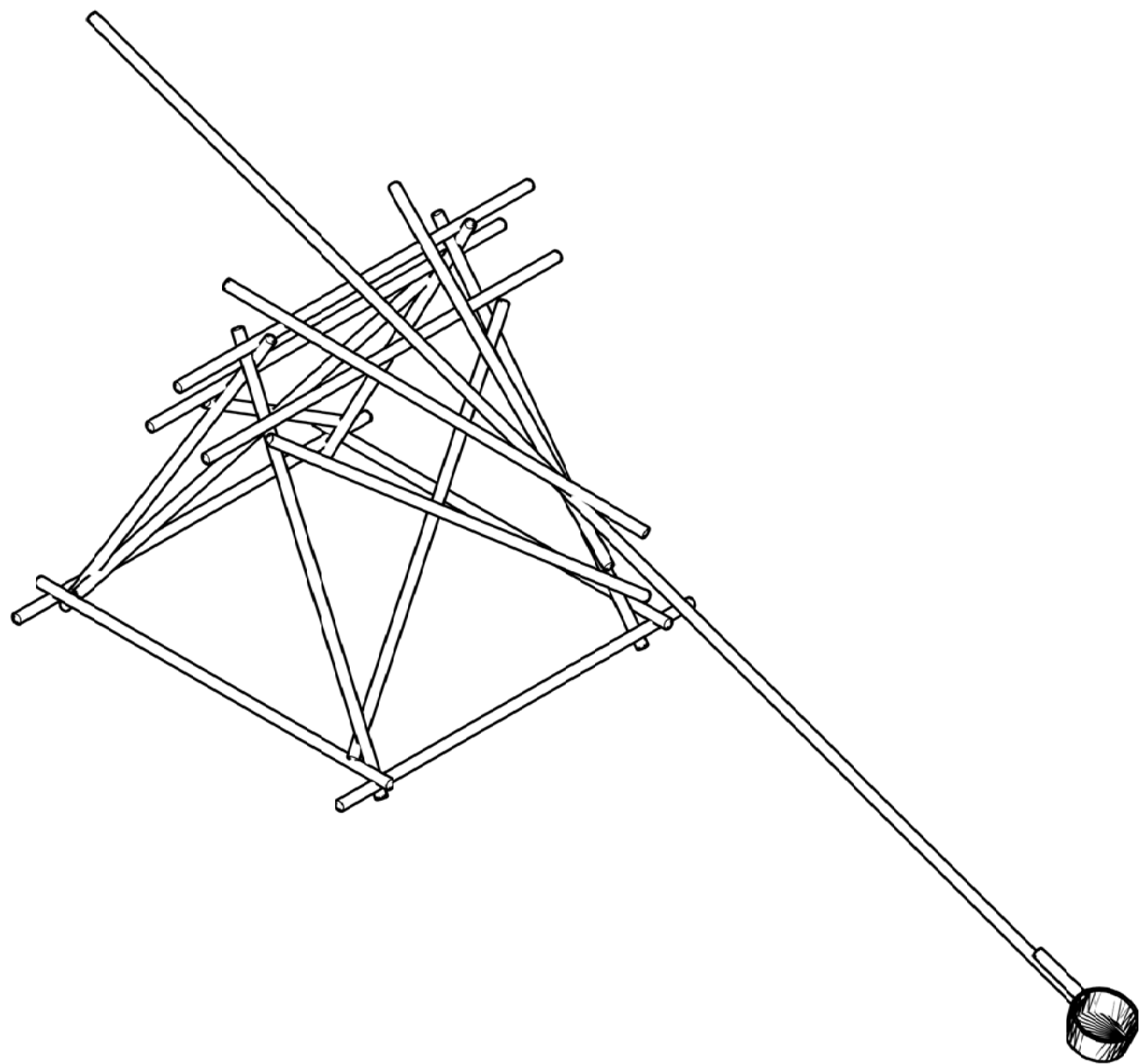


③ 接棍結



臺北市童軍會六十週年會慶  
技能競賽－羅馬砲台參考圖



① 方回結

1. 方回結——兩木棍交接時，用方回結使其穩固，凡建設炊事架，工作臺等工程，需用此結。結法如圖 1。

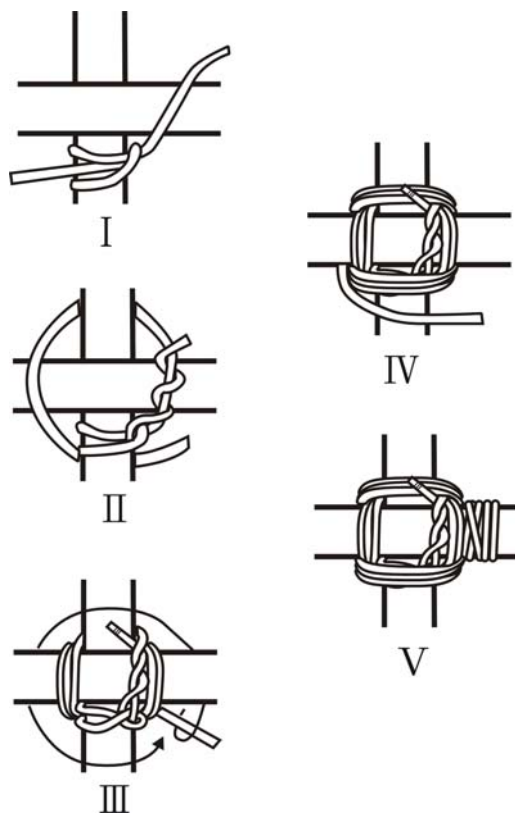


圖 1

2. 十字結——兩木棍斜交在中間時，用十字結縛緊，用途同方回結。結法如圖 2。

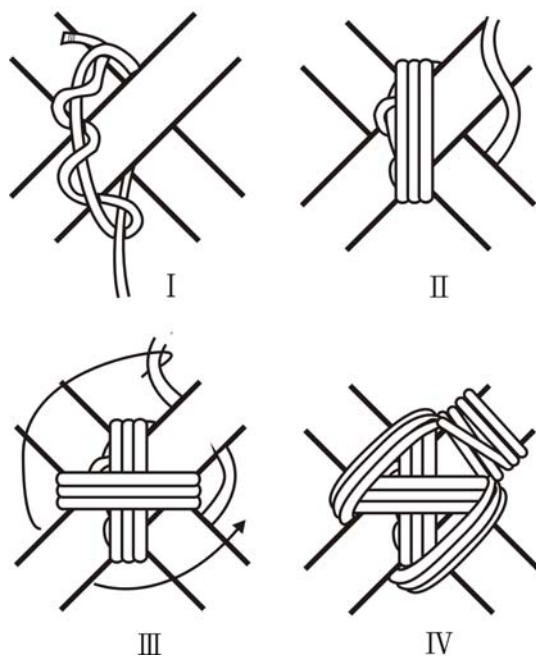


圖 2

Enable 3D View